

HC-M-00

Moduł ślepy



Kod producenta: **1414353**

Opis produktu

Moduł zaślepiający HEAVYCON, do wolnych gniazd w ramce modułów

Dane techniczne

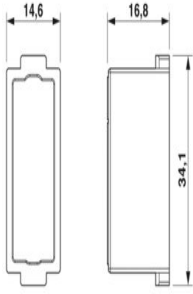
Wskazówki

Informacje ogólne	Złącza wtykowe mogą być łączone i rozłączane tylko bez obciążenia, w stanie beznapięciowym.
-------------------	---

Właściwości produktu

Typ produktu	Moduł ślepy
Seria	HC-M-00
Zastosowanie	Moduł zaślepiający
Liczba gniazd na moduły	1
Status utrzymania danych	
Wersja artykułu	02

Wymiary

Rysunek wymiarowy	
Szerokość	34,2 mm
Wysokość	16,8 mm
Długość	14,6 mm

Dane materiału

Materiał	PC
Klasa palności wg UL 94	V0
Materiał uchwytu styków	PC

Warunki środowiskowe i żywotność

Warunki otoczenia	
Temperatura otoczenia (praca)	-40 °C ... 125 °C